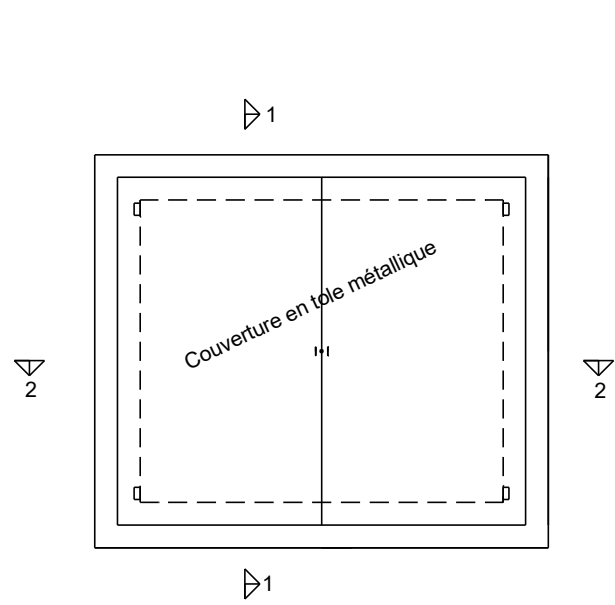
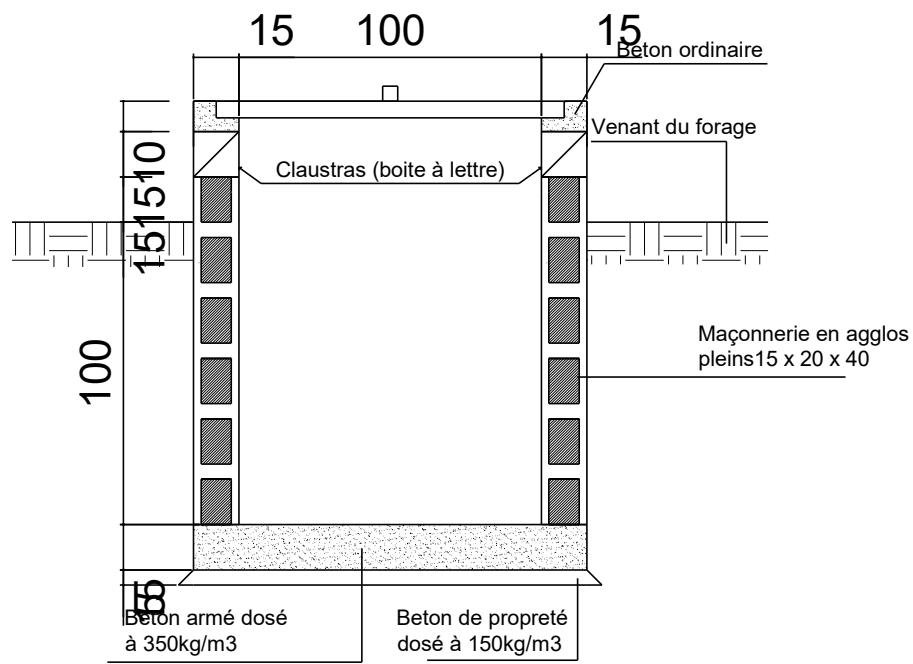
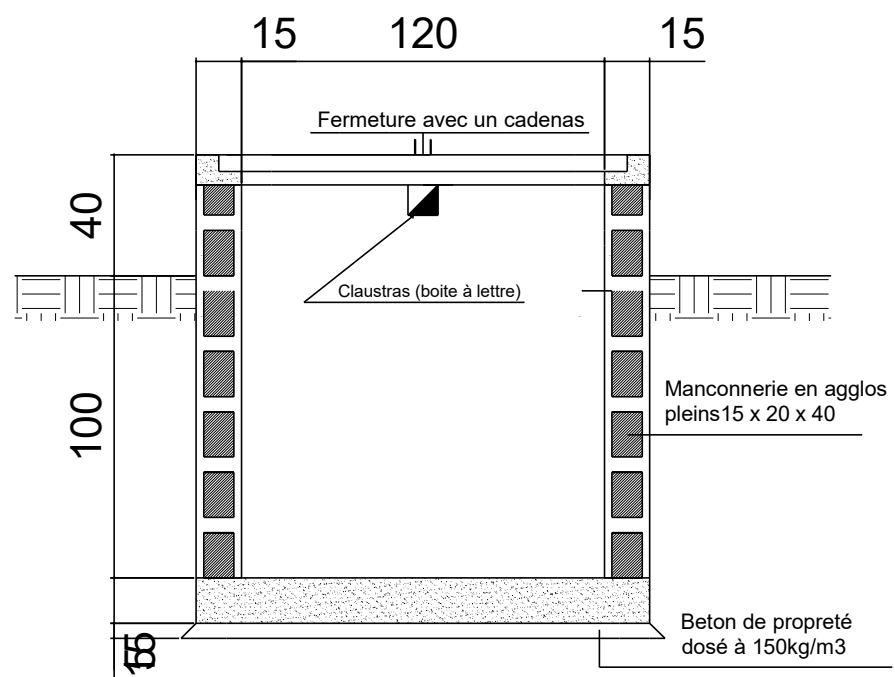


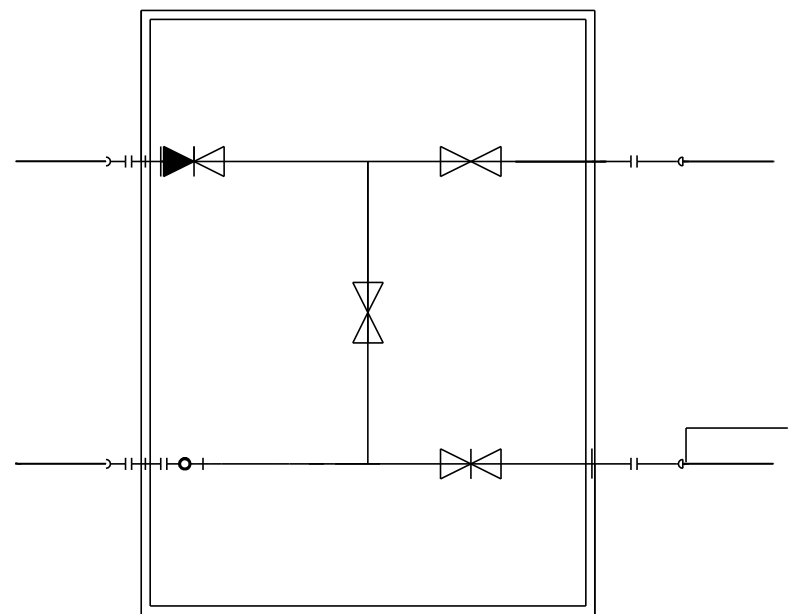
REGARD DU PIED DU CHATEAU



VUE EN PLAN



COUPE 1-1



SCHEMA DES PIECES DU BY-BASS